

JP2038114A 19900207 STEERING WHEEL SUSPENSION FOR VEHICLE

Assignee/Applicant: MITSUBISHI MOTORS CORP **Inventor(s) :** TAKIZAWA SHOZO

Priority (No,Kind,Date) : JP19012988 A 19880729 I **Application(No,Kind,Date):**

JP19012988 A 19880729 **IPC:** 5B 60G 3/18 A **Language of Document:** NotAvailable

Abstract:

PURPOSE: To increase the degree of freedom and the like in automotive installation work by so supporting a wheel support member with upper and lower arms and a trailing arm as to be capable of free oscillation, and connecting one side end of the trailing arm to be output end of a wheel steering mechanism.

CONSTITUTION: A knuckle 21 so supporting a steered wheel 19 as to be freely rotatable is supported on an upper arm 22, a lower arm 23 and a trailing arm 24 in such a way as to be capable of free oscillation. The upper arm 22 has one side end 22b connected to the upper part of the knuckle 21 and the other side end 22a to a body respectively. In addition, the lower arm 23 has one side end 23c connected to the lower part of the knuckle 21 and a plurality of other side ends 23a and 23b to the body respectively. Furthermore, the trailing arm 24 has a plurality of one side ends 24b and 24c connected to two positions lower than the upper arm mounting position 22b of the knuckle 21 and the other side end 24a connected to the piston rod 26a of a power cylinder 26 constituting a wheel steering mechanism.

Legal Status: There is no Legal Status information available for this patent

⑩ 日本国特許庁(JP)

⑪ 特許出願公開

⑫ 公開特許公報(A) 平2-38114

⑬ Int. Cl.⁵
B 60 G 3/18

識別記号 庁内整理番号
8817-3D

⑭ 公開 平成2年(1990)2月7日

審査請求 未請求 請求項の数 1 (全5頁)

⑮ 発明の名称 車輛の操舵輪用サスペンション

⑯ 特 願 昭63-190129

⑰ 出 願 昭63(1988)7月29日

⑱ 発 明 者 滝 澤 省 三 東京都港区芝5丁目33番8号 三菱自動車工業株式会社内

⑲ 出 願 人 三菱自動車工業株式会 社 東京都港区芝5丁目33番8号

⑳ 代 理 人 弁理士 長門 侃二

明 細 書

1. 発明の名称

車輛の操舵輪用サスペンション

2. 特許請求の範囲

車輪を回転自在に支持する車輪支持部材を、略車幅方向に沿って配置されたアップアームと、下部連結系と、車輪側から車体側に車輪前方ないしは後方且つ車幅方向に斜めに延在する操舵用連結部材とにより揺動自在に支持し、前記アップアームの車輪側端を1箇所て前記車輪支持部材の上部に、車体側端を1箇所て車体の所定位置に夫々回動可能に連結し、前記下部連結系の車輪側端を前記車輪支持部材の下端に、車体側端を複数箇所て車体の所定位置に夫々回動可能に連結し、前記操舵用連結部材の車輪側端を前記車輪支持部材の前記アップアーム取付位置よりも下方の2箇所て所定位置に、車体側端を、ステアリングホイールの操作に連動して車幅方向に変位する車輪操舵機構の出力端に1箇所て夫々回動可能に連結されることを特徴とする車輛の操舵輪用サスペンション。

3. 発明の詳細な説明

(産業上の利用分野)

本発明は操舵される車輪を懸架するサスペンションに関する。

(従来の技術)

従来、ステアリングホイールの操舵力と車速に応じ、前輪と共に後輪を操舵する四輪操舵(4WS)車が知られているが、この種の4WS車では、前輪の操舵開始から保舵に至る操舵途中で前輪のワーステアリング装置の作動油圧が減少して、操舵状態にあった後輪が急激に直進状態(中立状態)に復帰してしまい、乗車フィーリングの違和感が発生すると共に、車輛の旋回性能が低下してしまう。そこで、この急激な後輪舵角を復帰を防止するために、何らかの対策が必要となり、従来技術では後輪操舵系にフリクションを付与したり、弾性ブッシュのヒステリシス特性を利用して急激な舵角の戻りを防止するものが知られている。

一方、急激な舵角の戻りを防止する他の方法として、操舵中のキャスタ角を減少させる方法が考

えられる。この方法によると操舵輪がコーナリングフォースをうけて自ら中立点に戻ろうとする力が減少し、急激な舵角の戻りが防止される。従来、操舵中のキャスト角を変化させるものとしては例えば特開昭61-171604号公報により開示されるものが知られており、この種のサスペンションは、第4図に示すように、前輪2を回転自在に支持するナックル3は2本のIアーム形状のフロントリンク7及びリヤリンク8からなるアップバリンク4及び所謂Aアーム形状をなすロアリンク5から構成され、ナックル3にはナックルアーム3aが固設されると共に、その先端にはタイロッド6が連結されている。

従って、ナックル3は、フロントリンク7、リヤリンク8及びロアリンク5により車体9に揺動可能に連結されると共に、各リンク5、7、8の各車輪側端により設定される仮想キングピン軸まわりに操舵される。

タイロッド6が車幅方向に移動すると、即ちナックル3が仮想キングピン軸まわりに回転すると、

提供することを目的とする。

(課題を解決するための手段)

上記目的を達成するために本考案によれば、車輪を回転自在に支持する車輪支持部材を、略車幅方向に沿って配置されたアップアームと、下部連結系と、車輪側から車体側に車輪前方向ないしは後方且つ車幅方向に斜めに延在する操舵用連結部材とにより揺動自在に支持し、前記アップアームの車輪側端を1箇所で前記車輪支持部材の上部に、車体側端を1箇所で車体側の所定位置に夫々回動可能に連結し、前記下部連結系の車輪側端を前記車輪支持部材の下端に、車体側端を複数箇所で車体の所定位置に夫々回動可能に連結し、前記操舵用連結部材の車輪側端を前記車輪支持部材の前記アップアーム取付位置よりも下方の2箇所の所定位置に、車体側端を、ステアリングホイールの操作に連動して車幅方向に変位する車輪操舵機構の出力端に1箇所で夫々回動可能に連結される構成としたものである。

(作用)

フロントリンク7、リヤリンク8、車輪支持部材3及び車体9が干渉し操舵中のキャスト角を変化させる。

(発明が解決しようとする課題)

しかしながら上記従来のサスペンション1においては、アップバリンク4がフロントリンク7とリヤリンク8から構成される共に、ナックルアーム3aとタイロッド6が必要となる。このため、サスペンション1の構造が複雑になると共に、サスペンションが大型化し、又、各リンク5、7、8間のスペースに余裕がなくなり、これが車輪搭載時の制限になると共に、各アーム5、7、8の配置の自由度、即ちアライメント変化の設計の自由度が低下し、更に、生産コストが増大する等の問題がある。

本発明は上述の問題点を解決するためになされたもので、操舵力感応型4輪操舵車に好適で、サスペンションの車輪搭載時の自由度及びアライメント変化の設計の自由度を向上させ、更に生産コストの低減を図られた操舵輪用サスペンションを

車輪操舵機構の出力端は車幅方向に変位し、又、車輪支持部材の下端に取り付けられる下部連結系は、複数箇所て車体側に取り付けられるので、車輪支持部材の下端の車輪前後方向の移動が拘束され、車輪の操舵に伴ないアップアームの車輪側端が車輪前後方向に変位する。従って、サスペンションのキャスト角は車輪の操舵に応じて変化する。

このとき、車輪支持部材に2箇所て取り付けられる操舵用連結部材は、車輪支持部材及び車輪操舵機構に夫々回動可能に取り付けられているので、従来のサスペンションが備えていたタイロッド及びナックルアーム等を省略できる。又、車輪支持部材の上端は、両端を夫々1箇所て取り付けられる所謂Iアーム形状のアップアームにより車体に連結されるので、各アーム間のスペースに余裕ができる。

(実施例)

以下本発明の一実施例を添付図面に基づいて詳述する。

第1図及び第2図は本発明に係る操舵輪用サス

メンションを示し、このサスペンション20は、例えば左側後輪19を操舵可能に懸架するリヤサスペンションであり、ナックル(車輪支持部材)21、アップアーム22、ロアアーム23、トレーリングアーム(操舵用連結部材)24等より構成される。ナックル21は、後輪19を回転自在に支持し、車体に対し揺動可能とされている。

アップアーム22は所謂Iアーム形状を成し、略車幅方向に沿い且つ水平に配置されている。このアップアーム22は、車体側端22aを弾性ブッシュを介して図示しない車体の所定位置に、車輪側端22bをボールジョイントを介してナックル21の上端に夫々回転自在に取り付けている。このとき、車体側端22aは、その軸芯が略車幅前後方向に沿うように軸支されているので、サスペンション20がストロークレアップアーム22が揺動すると、車輪側端22bが上下及び車幅方向に変位する。

又、車体側端22aは1箇所で車体に取り付けられているので、弾性ブッシュを变形させること

又、この場合のトレールは比較的大きく設定されている。

サスペンション20がストロークレロアアーム23が揺動すると、車輪側端23cは上下及び車幅方向に変位し易く、車幅前後方向に変位し難い構成とされている。又、車輪側端23cの変位量はアップアーム22に比べロアアーム23が長いので、アップアーム22の車輪側端22bの変位量に比べ、小である。

トレーリングアーム24は所謂逆Aアーム形状を成し、車輪側から車体側に向かって略車幅前方且つ車幅方向内側に斜めに延出すると共に、水平に配置されている。このトレーリングアーム24は、2股形状の車輪側端24b、24cを夫々弾性ブッシュを介してナックル21のアップアーム取付位置近傍且つ下方の所定の2箇所に回転可能に取り付けられている。又、車体側端24aは、弾性ブッシュを介し後輪操舵用のパワーシリンダ26の出力端、即ちピストンロッド26aに固設されたブラケット25に接続されている。

により、車幅前後方向にも変位可能である。

ロアアーム23は、フロントアーム23Aと、リアアーム23Bとが車輪側端で一体に形成された所謂Aアーム形状を成しており、フロントアーム23Aは車輪側より車幅側前方且つ車幅方向内側に斜めに延出し、リアアーム23Bは略車幅方向に延出している。フロントアーム23Aの車体側端23a及びリアアーム23Bの車体側端23bは夫々弾性ブッシュを介して車体側の所定位置に回転可能に取り付けられ、ロアアーム23の車輪側端23c、即ちフロントアーム23Aとリアアーム23Bとの連結箇所は、ボールジョイントを介してナックル21の下端に回転可能に取り付けられている。

このとき、ロアアーム23の車輪側端23cは、アップアーム22の車輪側端22bに比べ、車幅前方に位置しているため、各アーム22、23の各車輪側端22b、23cにより設定される仮想キングピン軸kは、上端を後方に傾けている。従って、キャスト角はポジティブに設定されている。

このとき、第1図中角度 γ 及びトレーリングアーム24のアーム長しが夫々第4図に示す従来のサスペンション1のナックルアーム3aの後退角及びアーム長に夫々相当する。

尚、パワーシリンダ26は、前輪操舵用パワーステアリング装置の作動油圧、即ち操舵力及び車速に応じて後輪の舵角が決定され、この舵角に応じてピストンロッド26aを伸縮させる。又、パワーシリンダ26は、車体に強固に固設されており、十分な剛性を有している。

以下作用を説明する。

第3図に基づいて後輪19が右に操舵される場合、即ち旋回方向外側輪の作用を説明する。尚、ロアアーム23はAアーム形状を成しており、ナックル21の下端の車幅前後方向の変位が規制されるため、説明を簡略化するためにロアアーム23の車輪側端23cは変位しないものとする。

図中実線により示すサスペンション20の直進状態からピストンロッド26aを右に移動させて右に操舵すると、トレーリングアーム24の車体

側端24aが破線により示す位置に移動する。このため、トレーリングアーム24の前方に位置する車輪側端24bは、後方に位置する車輪側端24cに比べ右側に偏倚するので、後輪19は角度θだけ右に操舵される。又、アップアーム22の車輪側端22bは車体側端22aを中心に回動し、破線により示す位置に移動する。

従って、ナックル21の上端、即ち仮想キングピン軸kの上端は距離Lだけ車輪前方に移動し、キャスト角を減少させトレールを減少させる。このため、後輪19の設置点に作用するサイドフォースの大きさとトレールとの積で表され、且つ仮想キングピン軸まわりに発生する後輪19を直進状態に還元しようとするトルクが減少する。つまり、後輪19の操舵時において、その操舵角に応じて後輪19は直進状態に還元され難くなる。従って、前輪(図示せず)の操舵開始から操舵に至る操舵途中においてパワーステアリング装置の作動油圧が低下した場合における、後輪19の急激な直進状態への復帰が防止されるので、操舵力感

応式四輪操舵車のリヤサスペンションに好適である。

尚、後輪19が左に操舵される場合、即ち旋回方向内側輪の作用は、上述の説明により容易に推考できるので、その説明を省略する。

ビストンロッド26aはトレーリングアーム24に接続されているので、第4図に示す従来のサスペンションに係るナックルアーム3a及びタイロッド6を省略できる。更に、ホイールキャリア21の上端は、Iアーム形状のアップアーム22により車体側に連結されているので、サスペンション20の構造がシンプルになると共に、各アーム22~24間のスペースに余裕ができる。

又、破線により示すアップアーム22の車輪側端22bの位置は、実線により示す車輪側端22bの位置比べ車幅方向内側に変位しているため、操舵時のサスペンション20のキャンパ角は減少、即ちネガティブ方向に大きくなる。

尚、本実施例においては左側後輪19を懸架するサスペンション20に適用した場合について説

明した場合について説明したがこれに限るものではなく、右側後輪を懸架するサスペンションは無論のこと、パワーステアリング26のストロークを大きく設定すると大舵角操舵にも対応可能なので、前輪を懸架するサスペンションにも適用可能である。

又、本実施例においては、トレーリングアーム24の車体側端24aを弾性ブッシュを介してビストンロッド26aに連結したがこれに限るものではなく、スイングアーム24の車体側端24aをボールジョイントを介してビストンロッド26aに連結する構成としても良い。

尚、本発明を後輪取いは前輪懸架用のサスペンションに適用した場合における操舵角と、キャスト角及びキャンパ角の変化特性は、第1表に示すとおりである。

(以下空白)

第 1 表

	キャスト角		キャンパ角	
	内輪	外輪	内輪	外輪
後輪(前輪と同位相)	増加	減少	増加	減少
後輪(前輪と逆位相)	減少	増加	減少	増加
前輪	増加	減少	増加	減少

(発明の効果)

以上説明したように本発明によれば、車輪を回転自在に支持する車輪支持部材を、略車幅方向に沿って配置されたアップアームと、下部連結系と、車輪側から車体側に車輪前方ないしは後方且つ車幅方向に斜めに延在する操舵用連結部材とにより揺動自在に支持し、前記アップアームの車輪側端を1箇所で前記車輪支持部材の上部に、車体側端を1箇所で車体の所定位置に夫々回動可能に連結し、前記下部連結系の車輪側端を前記車輪支持部材の下端に、車体側端を複数箇所で車体の所定位置に夫々回動可能に連結し、前記操舵用連結部材の車輪側端を前記車輪支持部材の前記アップアーム取付位置よりも下方の2箇所の所定位置に、車

体側端を、ステアリングホイールの操作に連動して車輻方向に変位する車輪操舵機構の出力端に1箇所で夫々回動可能に連結されるので、車輪の操舵角に応じてサスペンションのキャスト角を変化させることができる一方、サスペンションの構造をシンプルにすることができる。又、各アーム間のスペースに余裕ができると共に、サスペンションを小型化でき、更に従来のサスペンションに備えられていたタイロッド及びナックルアームが省略できる。この結果、サスペンションの車輻搭載時の自由度及びアライメント変化の設計の自由度を向上させ、更に生産コストの低減を図ることができる等の優れた効果がある。

4. 図面の簡単な説明

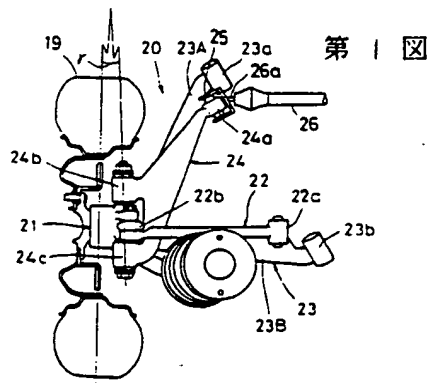
第1図は本発明に係る車輪の操舵輪用サスペンションの一実施例を示す平面図、第2図は第1図の側面図、第3図は第1図のアップアーム及びスイングアームの作用を示す図式的平面図、第4図は従来のサスペンションの概略構成図である。

19…後輪(車輪)、20…操舵輪用サスペン

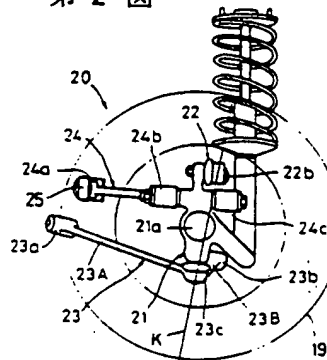
ション、21…ナックル(車輪支持部材)、22…アップアーム、23…ロアアーム(下部連結系)、24…トレーリングアーム(操舵用連結部材)、22a、23a、23b、24a…車体側端、22b、23c、24b、24c…車輪側端、26a…ピストンロッド(車輪操舵機構)。

出願人 三菱自動車工業株式会社

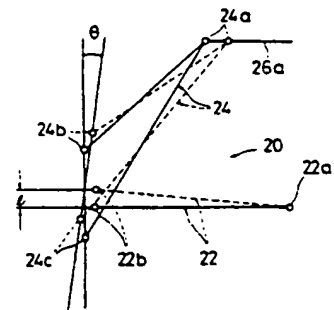
代理人 弁理士 長門 侃 二



第2図



第3図



第4図

